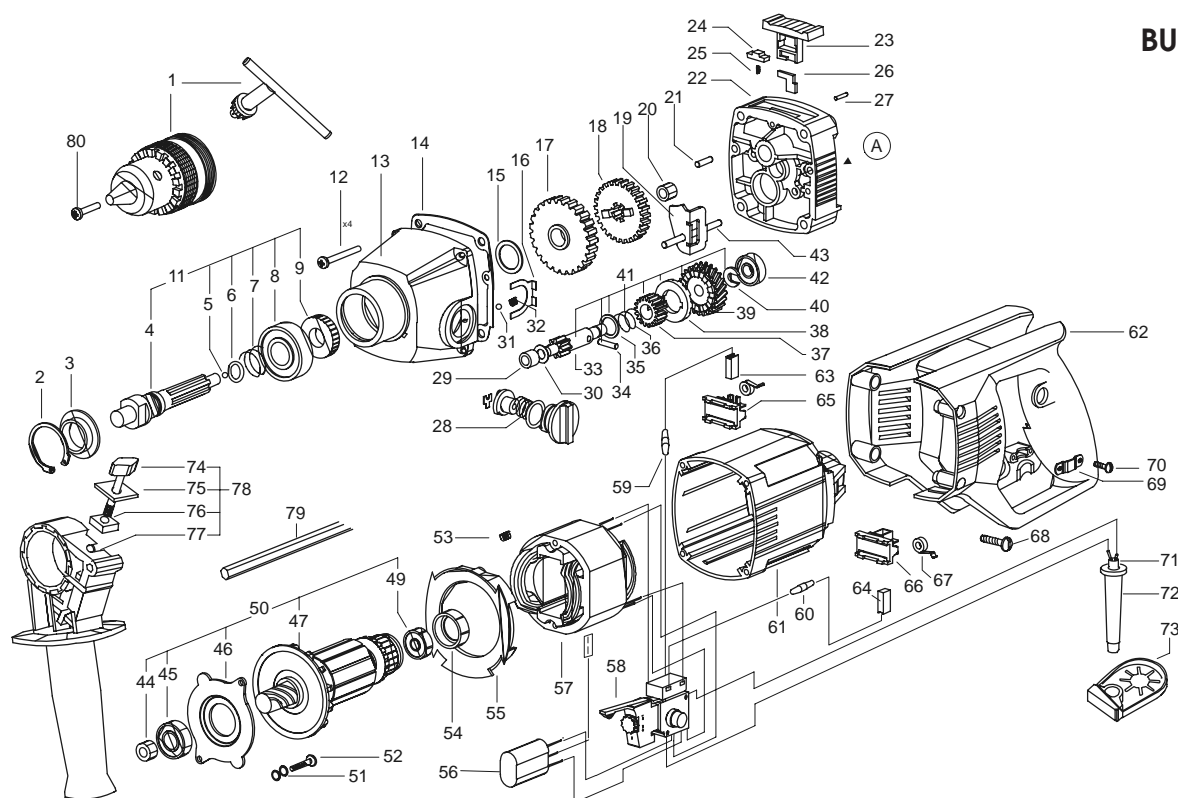


Поз. No.	Идент. No.	Наименование	Поз. No.	Идент. No.	Наименование
1	124612	Патрон 16MB	41	116818	Вал промежуточный в сборе
2	920048	Кольцо фиксирующее J35x1.2	42	330308	Подшипник 6082ZP63LDS18
3	116805	Шайба защитная	43	116816	Ось
4*	116863	Шпиндель	44	117012	Втулка маслоотражающая
4**	152355	Шпиндель	45	330291	Подшипник 6000-2ZP63LDS18
5	330074	Шарик 5-200	46	117011	Крышка подшипника
6	330341	Кольцо 13X2В	47	100429	Вентилятор
7	116797	Пружина	49	330287	Подшипник 627-2ZP6LDS18
8	330232	Подшипник 6003-2RS	50	116891	Ротор в сборе
9	116799	Тело ударное подвижное	51	360010	Шайба пружинная 4Н
10*	302074	Кольцо	52	360695	ВИНТ М4Х12
11*	116943	Шпиндель в сборе	53	122859	Пружина
11**	152356	Шпиндель в сборе	54	164934	Втулка резиновая
12	360387	Винт 5x45	55	129830	Диффузор
13	125914	Корпус редуктора в сборе	56	117014	Конденсатор
14	116827	Уплотнитель	57	122860	Статор в сборе
15	116806	Шайба регулирующая	58	173389	Выключатель Defond DGQ 1106НО
16	116817	Планка фиксирующая	59	119884	Дроссель
17	116807	Колесо зубчатое I	60	119885	Дроссель
18	116808	Колесо зубчатое II	61	122873	Тело
19	116809	Планка переключающая	62	121238	Пара рукояток
20	330233	Подшипник НК0810RS	63	120964	Щетка с контактором
21	127498	Штифт	64	120965	Щетка
22	116828	Щиток подшипника	65	116892	Щеткодержатель в сборе
23	116830	Переключатель режима работы	66	116893	Щеткодержатель в сборе
24	119814	Фиксатор	67	112257	Пружина спиральная
25	130580	Пружина	68	360648	Винт К 4х16
26	116831	Планка	69	256500	Скоба сетевого шнура
27	116884	Штифт	70	360646	Винт К 4х9.5
28	174958	Переключатель скорости	71	116549	Сетевой шнур
29	933756	Подшипник игольчатый НК0709	72	206687	Муфта сетевого шнура
30	140033	Шайба регулирующая	73	114292	Держатель ключа
31	330073	Шарик 3,5-200	74	121306	Винт фиксирующий
32	130580	Пружина	75	271221	Планка
33	116819	Вал промежуточный	76	114032	Гайка М6
34	117817	Штифт	77	121133	Рукоятка
35	116820	Шайба регулирующая	78	121152	Рукоятка в сборе
36	116821	Пружина	79	121134	Ограничитель
37	116822	Колесо зуб. II промежуточного вала	80	360777	ВИНТ М6Lx30
38	116823	Шайба профильная	204	179868	Консистентная смазка 5 - 1,00 kg.
39	116824	Колесо зубчатое большое			
40	119144	Шайба фиксирующая			

Примечание: *- по 07.01.2002; **-с 07.01.2002



BUR2 350E